

SERVICE DOCUMENTATION



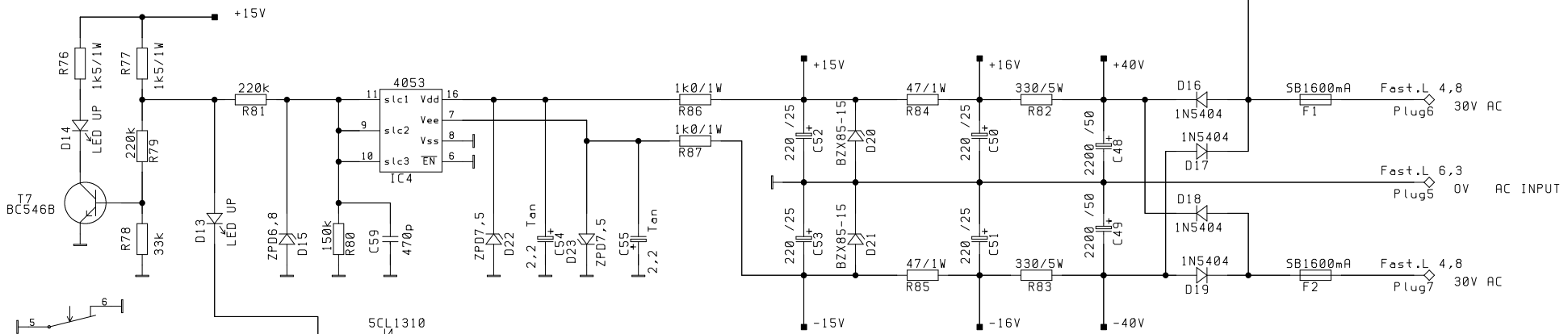
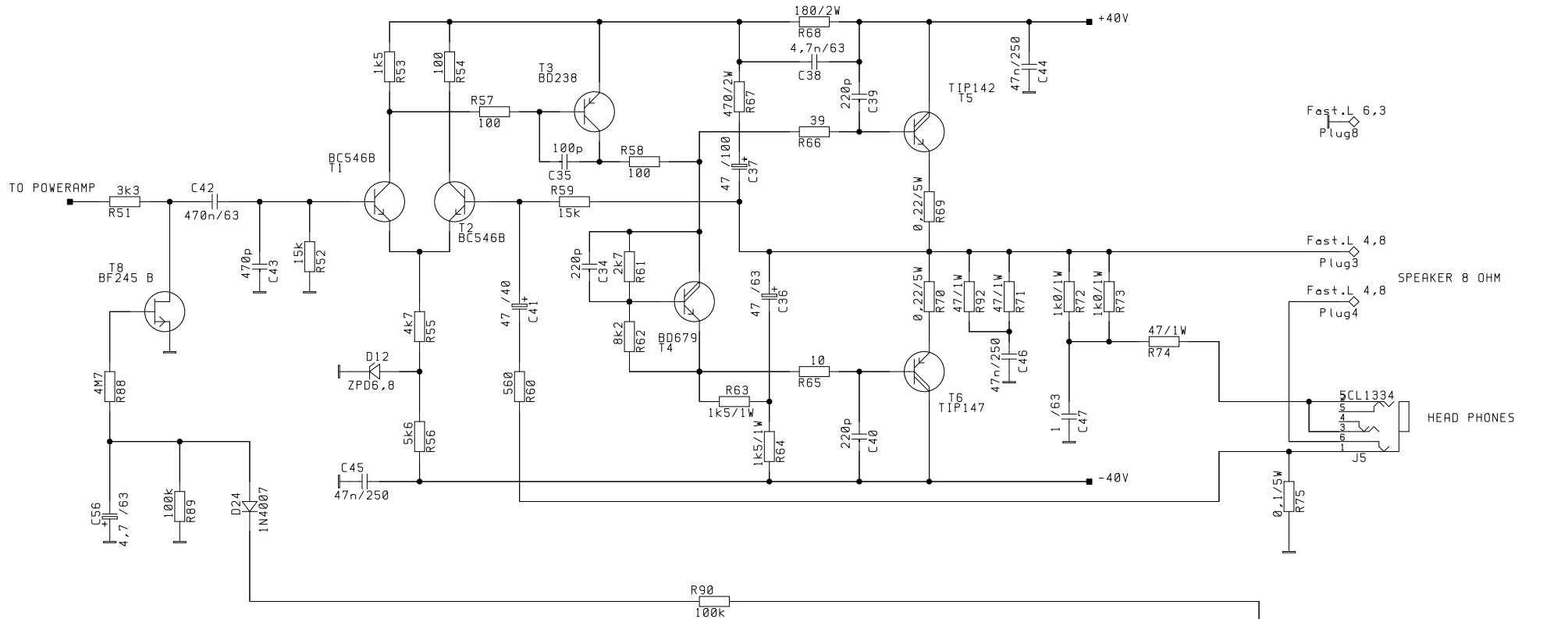
Vortex

Inhaltsverzeichnis/ Contents

- 1 Schaltpläne/ schematic diagrams**
- 2 Bestückungspläne/ component parts**
- 3 Explosionszeichnung/ explosion drawings**
- 4 Bestellnummern/ order no.**
- 5 Bestellinformationen/ ordering informations**
- 6 Technische Daten/ technical data**

GD/ 08.11. 99

1 Schaltpläne/ schematics



Hughes & Kettner		Date
Title		24.7.98
VORTEX Poweramp		
Page	Checked BY	Date
2/2	B.S.	

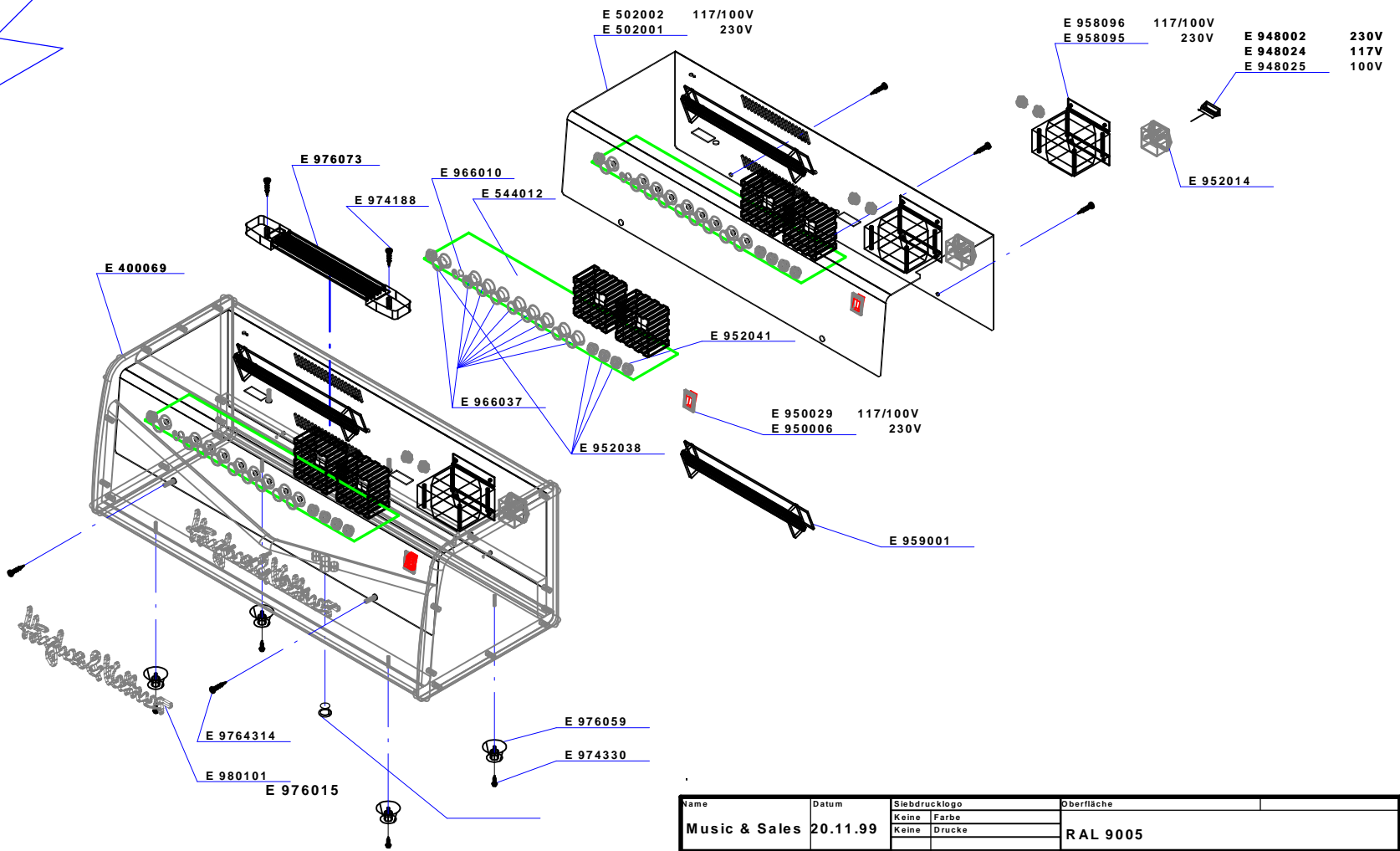
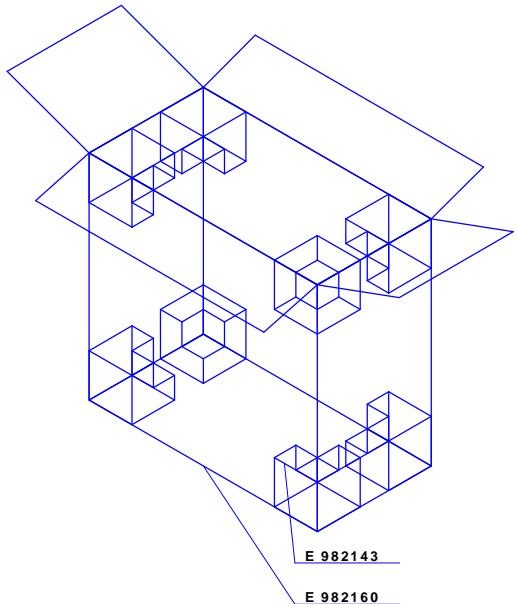
CHANNEL SELECT

GD/ 08.11. 99

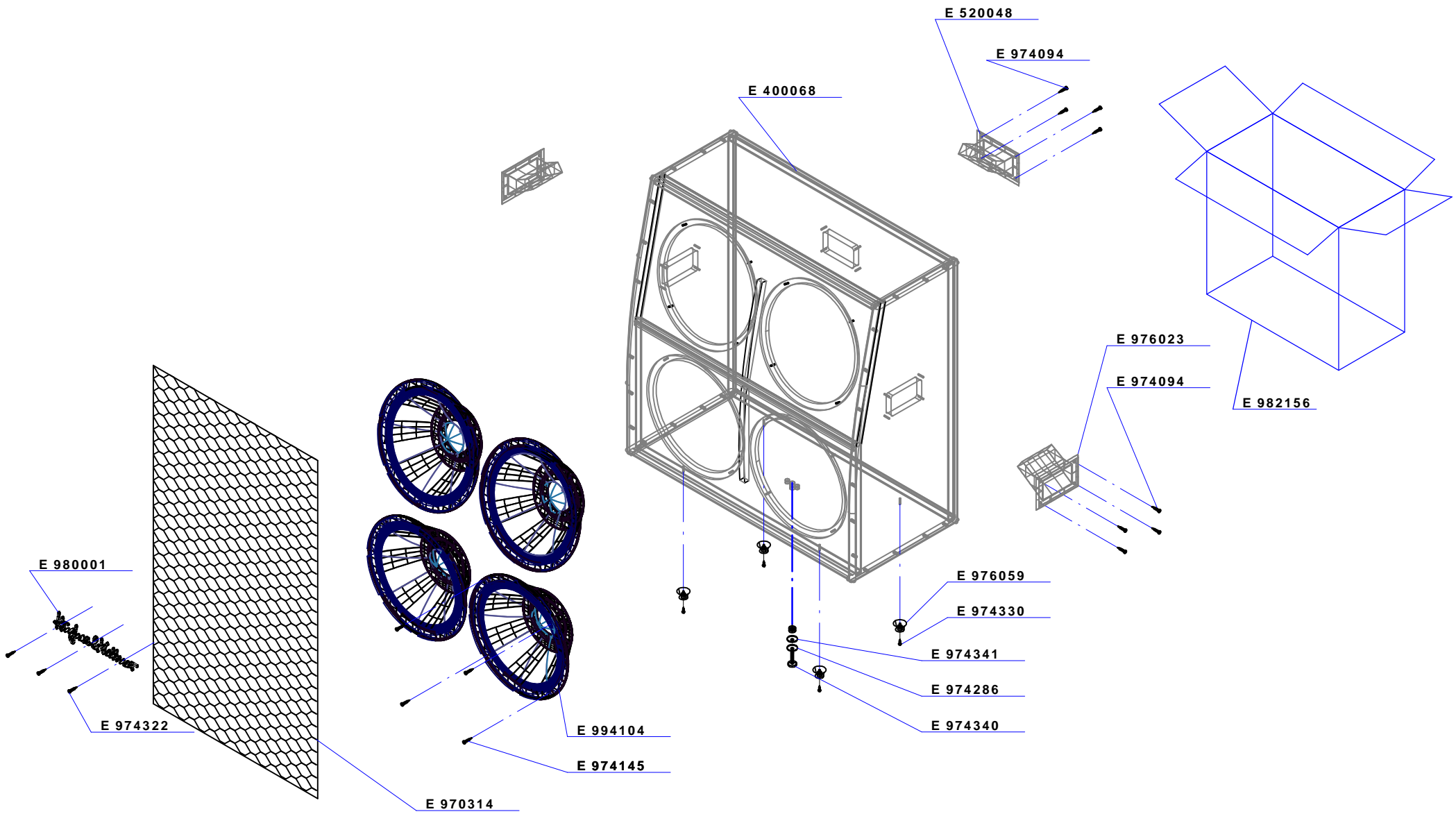
2 Bestückungspläne/ component parts

GD/ 08.11. 99

3 Explosionszeichnung/ explosion drawings



Name	Datum	Siebdrucklogo		Oberfläche
Music & Sales	20.11.99	Keine	Farbe	RAL 9005
		Keine	Drucke	
				Bezeichnung
				Vortex-Top 230V/117V/100V



Name	Datum	Siebdrucklogo		Oberfläche
Music & Sales	20.09.99	Keine	Farbe	RAL 9005
		Keine	Drucke	
				Bezeichnung
				Vortex-412

4 Bestellnummern/ order no. Vortex Top

no.	schematic position	name	specs	part no.
1	mains switch (230V)	switch	230V	E 950 006
2	mains switch (100/ 117V)	switch	117V	E 950 029
3	mains transformer	transformer	230V	E 958 095
4	mains transformer	transformer	100/ 117V	E 958 096
5	P1 (clean vol)	pot	250 K Ω log, mono	E 914 044
6	P2 (lead gain)	pot	250 K Ω log, mono	E 914 044
7	P3 (lead voicing)	pot	250 K Ω lin, mono	E 914 043
8	P4 (lead master)	pot	10 K Ω lin, mono	E 914 033
9	P5 (bass)	pot	1 M Ω log, mono	E 914 047
10	P6 (mid)	pot	25 K Ω log, mono	E 914 048
11	P7 (treble)	pot	250 K Ω lin, mono	E 914 043
12	P8 (reverb)	pot	10 K Ω lin, mono	E 914 033
13	P9 (master vol)	pot	50 K Ω lin, mono	E 914 035
14	S1 (channel select)	switch	2 x um	E 950 001
15	D16- D19	rectifier	1N5404/ 3A/ 400V	E 934 025
16	D20, D21	z-diode	15V/ 1,3W	E 934 004
17	D22, D23	z-diode	7,5V/ 0,5W	E 934 021
18	D24	rectifier	1N4007/ 1A/ 1000V	E 934 023
19	T1	transistor	BC546B	E 938 009
20	T2	transistor	BC546B	E 938 009
21	T3	transistor	BD238	E 938 022
22	T4	transistor	BD679	E 938 024
23	T5	transistor	TIP142	E 938 032
24	T6	transistor	Tip147	E 938 033
25	T7	transistor	BC546B	E 938 009
26	T8	transistor	BF245B	E 938 028
27	IC 1	OP amp	NE5532A	E 940 004
28	IC 2	OP amp	NE5532A	E 940 004
29	IC 3	OP amp	TL072	E 940 018
30	IC 4	multiplexer	HCF 4053	E 940 002
31	IC 5	OP amp	LM 1458N	E 940 011
32	IC 6	OP amp	TL072	E 940 018

5 Bestellinformationen/ ordering informations

Bestellinformationen und Ersatzteilbestellungen

Deutschland:

Music & Sales

Leipziger Straße 3

D- 66606 St. Wendel

Service

Tel.: 06851/ 905 333

Fax: 06851/ 905 100

E-mail: service@musicandsales.com

Technische Fragen

Tel.:06851/ 905 330

E-mail: service@musicandsales.com

Sparepart orders and technical questions for all other countries:

contact your local distributor or

Hughes & Kettner

Leipzigerstr. 3

66606 St. Wendel

Germany

Tel.: +49 6851/905 210

Fax: +49 6851/905 200

Email: intlservice_handk@musicandsales.com

6 Technische Daten/ technical data**Vortex Top****Eingänge/ inputs:**

Input:	Buchse/ connection:	¼" phone jack
	Bauart Eingang/ input type:	unbalanced
	Eingangsimpedanz/ input impedance:	1 MΩ
	Empfindlichkeit/ sensitivity:	- 10 dB
	max. Eingangspegel/ max.input level:	+10 dB

Fx- Return:	Buchse/ connection:	¼" phone jack
	Bauart Eingang/ input type:	unbalanced
	Eingangsimpedanz/ input impedance:	47 kΩ
	Empfindlichkeit/ sensitivity:	0 dB
	max. Eingangspegel/ max.input level:	+6 dB

Ausgänge/ outputs:

FX- Send:	Buchse/ connection:	¼" phone jack
	Bauart Ausgang/ output type:	unbalanced
	Ausgangsimpedanz/ output impedance:	1 kΩ
	Ausgangspegel/ output level:	0 dB
	max. Ausgangspegel/ max.output level:	+6 dB

Headphones:	Buchse/ connection:	¼" phone jack stereo
	Ausgangsimpedanz/ output impedance:	330 Ω
	Ausgangspegel/ output level:	100 mW into 4- 600 Ω

Power amp:

80 Watts (RMS) into 4 Ω @ k = 1%

Speaker out:

Anzahl/ no.:	2 x Klinke/ ¼" phone jack:
Impedanz/ impedance:	min. 4 Ω

Speaker:

no.\ size:	4 x 12"
type \ name:	Celestion\ Rock Driver Junior
impedance:	8 Ohm
power handling:	200 Watt
power handling programm:	300 Watt

Allgemeine elektrische Daten/ general electrical data:

Schutzklasse I/ protection class 1 (protectively earthed)

Netzspannung/ mains voltage: 230V	Netzsicherung/ fuse: T 500 mA
Netzspannung/ mains voltage: 117V	Netzsicherung/ fuse: T 1 A oder SB 1 A
Netzspannung/ mains voltage: 100V	Netzsicherung/ fuse: T 1,25 A

max. Stromaufnahme/ max. current:	760 mA @ 230V
max. Leistungsaufnahme/ max. power consumption:	175 VA @ 4 Ω
Netzspannungsbereich/ mains voltage range:	+/- 10 %
Umgebungstemperaturbereich/ temperatur range:	- 10 °C bis + 60 ° C
interne Sicherungen/ internal fuses:	2 x T 2 A

Allgemeine mechanische Daten/ general mechanical data:**Top**

Abmessungen/ sizes: Breite/ width: 605 mm	Höhe/ height: 235 mm	Tiefe/ depth: 250 mm
Gewicht/ weight: 10 kg		

412

Abmessungen/ sizes: Breite/ width: 740 mm	Höhe/ height: 755 mm	Tiefe/ depth: 350 mm
Gewicht/ weight: 33 kg		